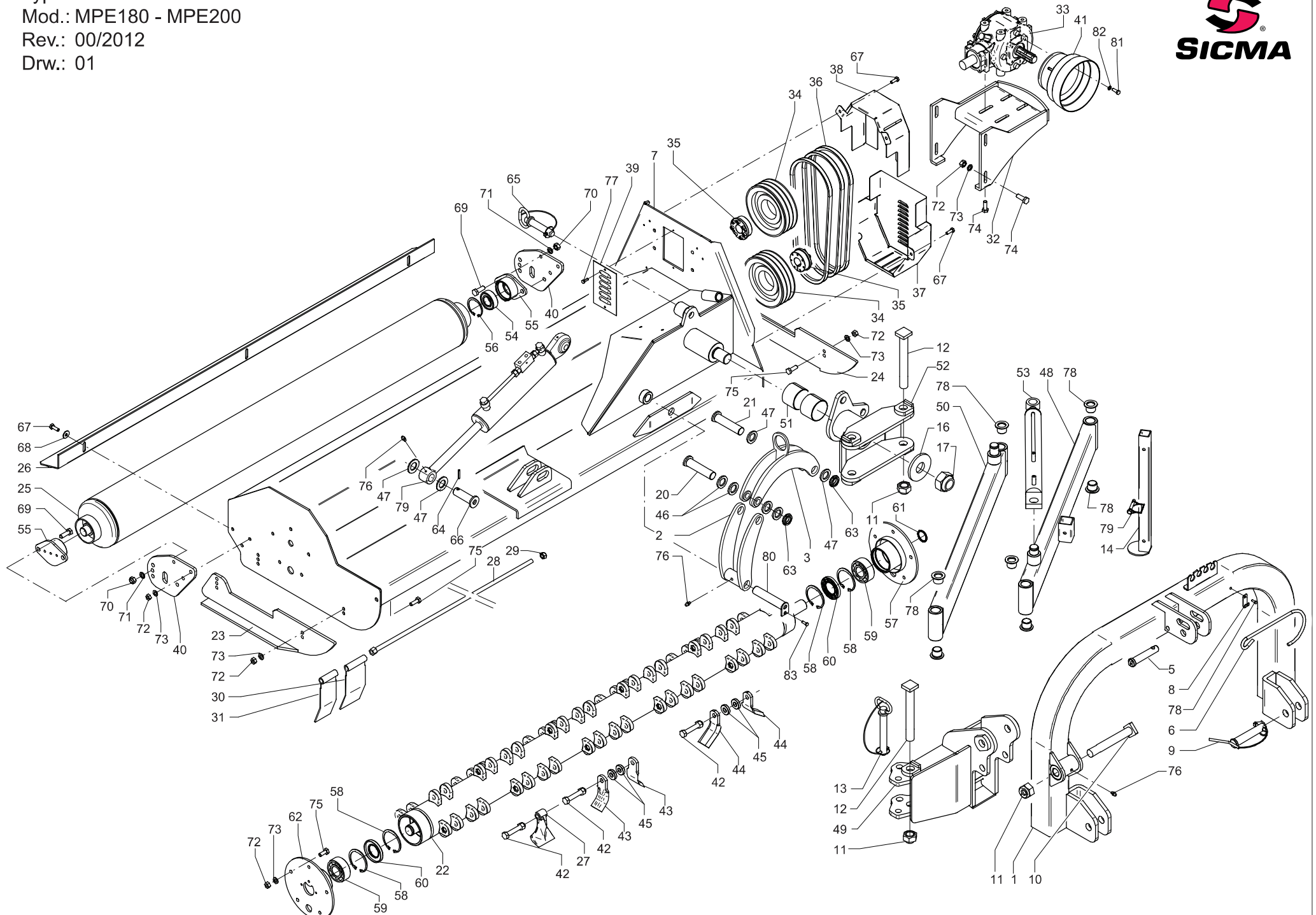


Type: MPE
Mod.: MPE180 - MPE200
Rev.: 00/2012
Drw.: 01



Type: MPE
 Mod.: MPE180 - MPE200
 Rev.: 00/2012
 Tab.: 01



Pag.: 1/2

RIF	COD	DENOMINAZIONE	DESCRIPTION	QT
1	0000035701	ARCO 3° PUNTO	ARC	1
2	0600036105	BIELLA INFERIORE	ROD	1
3	0000036102	BIELLA SUPERIORE	ROD	1
4	0600030805	CILINDRO ROTAZIONE CON SNODO	CYLINDER	1
5	0000000703	PERNO 3° PUNTO Ø 25	PIN	1
6	0000000705	GANCIO SOSTEGNO CARDANO L=330	HOOK	1
7	0618035102_1	TELAIO SALDATO 180	FRAME	1
7	0620035102_1	TELAIO SALDATO 200	FRAME	1
8	0000000704	MOLLA SOSTEGNO GANCIO	SPRING	1
9	0000030711	SPINA 1° E 2° PUNTO Ø 28	PIN	2
10	0000031122	BULLONE FILETTATO ARCO 3° PUNTO	SCREW	1
11	Dado M30	DADO M30 AUTOBLOCCANTE DIN 982	NUT	5
12	0000031123	BULLONE FIL. BRACCI PARALLELOGRAMMA	SCREW	4
13	0000031121	SPINA BLOCCO BRACCI	PERNO	1
14	0600036109	PIEDINO	FOOT	1
15	0000000707	SPINA D.10 PER PIEDINO	ELASTIC PIN	1
16	0000001101	RONDELLA PERNO ROTAZIONE	WASHER	1
17	Dado M42	DADO M42 AUTOBLOCCANTE DIN 982	NUT	1
18	0000031117	SPINA L=150	PIN	1
19	0000031109	PIASTRINA FISSAGGIO PERNO TCL	PLATE	1
20	0600036106	PERNO CENTRALE BIELLA	PIN	1
21	0000036105	PERNO SUPERIORE BIELLA	PIN	1
22	0018005211	ROTORE 180 MULTIAGGRESSIVO	ROTOR	1
22	0020005211	ROTORE 200 MULTIAGGRESSIVO	ROTOR	1
23	0600005501	SLITTA DX	SLIDE	1
24	0600005502	SLITTA SX	SLIDE	1
25	0018005401	RULLO 180	ROLLER	1
25	0020005401	RULLO 200	ROLLER	1
26	0018000402	RASCHIATERRA 180	SCRAPER	1
26	0020000402	RASCHIATERRA 200	SCRAPER	1
27	0000000272	MAZZETTA M38/T	HAMMER	1
28	0018000601	ASTA PALETTE 180 MM	PIN	1
28	0020000601	ASTA PALETTE 200 MM	PIN	1
29	Dado M14	DADO M14 AUTOBLOCCANTE DIN 982	NUT	1
30	0600000601_1	PALETTA PROTEZIONE L=100 (mis. 180)	PROTECTION BLADE	18
30	0600000601_1	PALETTA PROTEZIONE L=100 (mis. 200)	PROTECTION BLADE	18
31	0600000602_1	PALETTA PROTEZIONE L=80 (mis.200)	PROTECTION BLADE	2
32	0600035301	SEDIA GRUPPO	GEAR BOX SUPPORT	1
33	0600030305	GRUPPO COMER 09304755	GEAR BOX	1
34	0000000305	PULEGGIA SPB 200/3-80	PULLEY	2
35	0000000302	CALETTATORE RCK 35/80	SELF-LOCKING UNITS	2
36	0000000318	CINGHIA BX 50 17x1310	RING	3
37	0600035602	CARTER INFERIORE	KARTER	1
38	0600035601	CARTER SUPERIORE	KARTER	1
39	0600030605	PROTEZIONE CE PULEGGIA	CE GUARD	1
40	0600000401	FLANGIA SUPPORTO RULLO	SUPPORT PLATE	2
41	0000000613	CUFFIA	GUARD	1
42	0000000275	VITE E DADO M16	SCREW	3
43	0000000270	COLTELLO Y 40 x 10 TIPO B	BLADE	2
44	0000000271	COLTELLO Y PER ROTORE TIPO A	BLADE	2
45	0000000274	DISTANZIALE PER COLTELLI	BLADE SPACER	4
46	0000031127	SPESSORE BIELLA	SPACER	4
47	0000000516	RONDELLA 31x55x3	WASHER	4
48	0600036108	BRACCIO SX	ARM	1
49	0600036102_1	SUPPORTO ARCO 3°PUNTO	SUPPORT	1
50	0600036107	BRACCIO DX	ARM	1
51	0000001110	BOCCOLA CP 80/85/60	BUSHING	2
52	0600036101	SUPPORTO ROTAZIONE	ROTATION SUPPORT	1
53	0600030804	CILINDRO SPOSTAMENTO LATERALE	CYLINDER	1
54	0000000408	CUSCINETTO RULLO 2207 2RS	BEARING	2
55	0000005402	SUPPORTO CUSCINETTO RULLO	BEARING SUPPORT	2
56	0000000409	SEEGER TIPO I72	SCREW	2

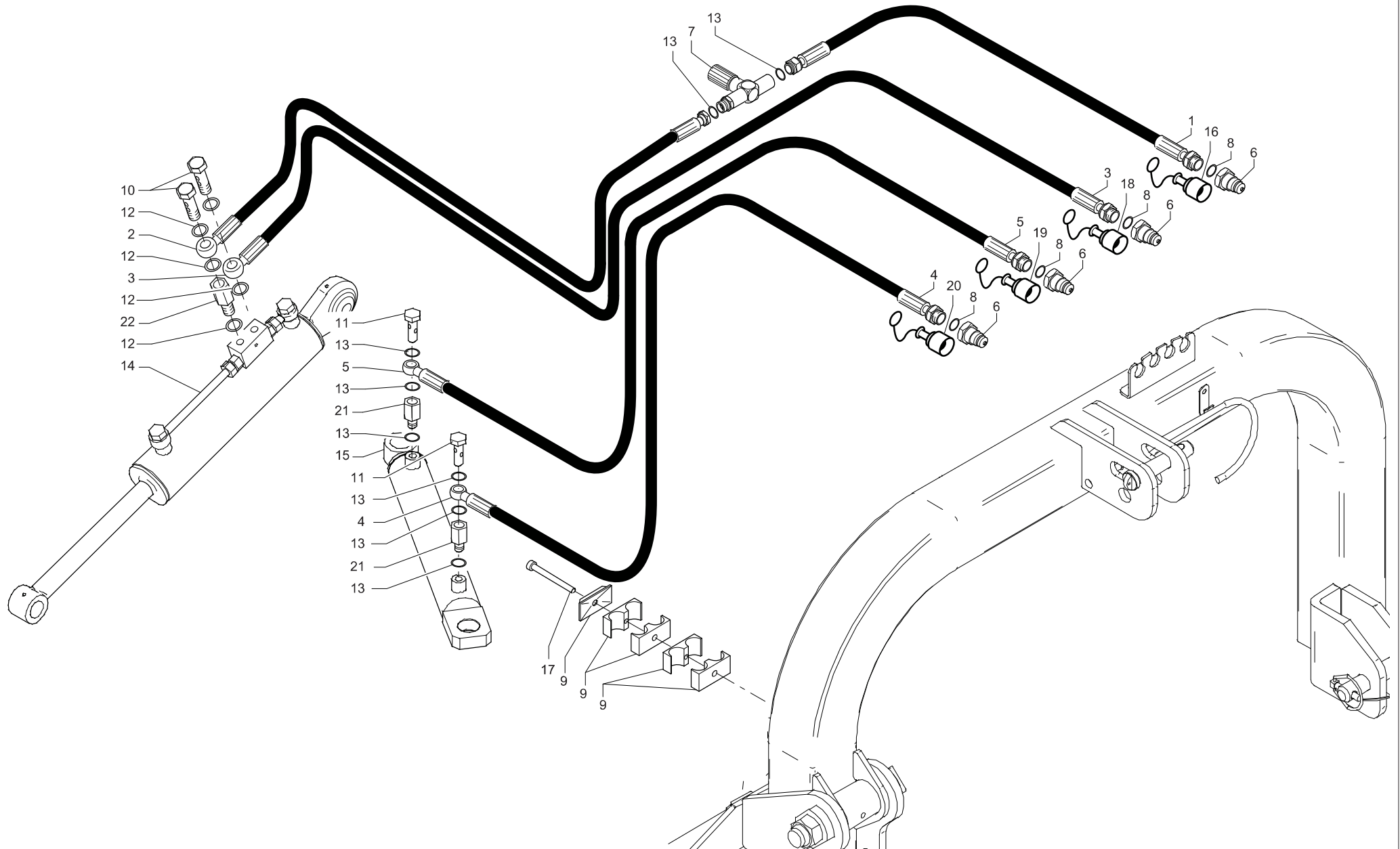
Type: MPE
 Mod.: MPE180 - MPE200
 Rev.: 00/2012
 Tab.: 01



Pag.: 2/2

RIF	COD	DENOMINAZIONE	DESCRIPTION	QT
57	0000005202	Alloggio cuscinetto sx	Bearing support	1
58	0000000206	Seeger tipo i90	Seeger	4
59	0000000218	Cuscinetto a sfere 2308 ETN9	Bearing	2
60	0000000208	Paraolio 50x90x10	Oil seal	2
61	0000000207	Paraolio 40x47x4	Oil seal	1
62	0000005201	Alloggio cuscinetto dx	Bearing support	1
63	ghiera M30	Ghiera m30x1.5 Autobloccante	Ring	2
64	spina elastica 6	Spina elastica UNI6873 per foro da ø 6	Elastic pin	1
65	0000031120	Spina blocco rotazione	Pin	1
66	0000036103	Spina cilindro rotazione	Pin	1
67	3011110030	Vite te M10x30 UNI5739	Screw M10x30 UNI5739	1
68	3604100010	Rosetta ø10 UNI6592	Washer D10 UNI6592	4
69	3011114040	Vite TE M14x40 UNI5739	Screw M14x30 UNI5739	6
70	3464101014	Dado M14 UNI7473	Nut M14 UNI7473	10
71	3604100014	Rosetta M14 UNI6592	Washer D14 UNI6592	10
72	3464101012	Dado M12 UNI7473	Nut M12 UNI7473	8
73	3604100012	Rosetta M12 UNI6592	Washer D12 UNI6592	6
74	3011112035	Vite TE M12x35 UNI5739	Screw M12x35 UNI5739	6
75	3011112030	Vite TE M12x30 UNI5739	Screw M12x30 UNI5739	4
76	6560006	Ingrassino dritto M6	Lubricator	4
77	3011108020	Vite TE M8x20 UNI5739	Screw M8x20 UNI5739	7
78	3011106030	Vite TE M6x30 UNI5739	Screw M6x30 UNI5739	5
79	0000000707	Spina D10	Pin	1
80	000006104	Perno inferiore biella	Pin	1
81	3011108025	Vite TE M8x25 UNI5739	Screw M8x25 UNI5739	3
82	3614000008	Rosetta larga D8 UNI6593	Washer D8 UNI6593	5
83	3011110015	Vite TE M10x15 UNI5739	Screw M10x15 UNI5739	3

Type: MPE
Mod.: MPE180 - MPE200
Rev.: 00/2012
Drw.: 02



Type: MPE
Mod.: MPE180 - MPE200
Rev.: 00/2012
Tab.: 02



Pag.: 1/1

RIF	COD	DENOMINAZIONE	DESCRIPTION	QT
1	64132141	Tubo R2 1/4 L=1450 M1/4+M1/2	Pipe L=1450	1
2	64132142	Tubo R2 1/4 L=2070 FD+OC3/8	Pipe L=2070	1
3	64132143	Tubo R2 1/4 L=3520 OC1/4+M1/2	Pipe L=3520	1
4	64132144	Tubo R2 1/4 L=2000 OC3/8+M1/2	Pipe L=2000	1
5	64132145	Tubo R2 1/4 L=2350 OC3/8+M1/2	Pipe L=2350	1
6	6491012	Innesto rapido 1/4"	Pipe L=1450	1
7	64132146	Regolatore di flusso UNIdir. 1/4"	Male quick release	1
8	6470012	Rosetta in rame 1/2"	Washer	4
9	6832043	Collare CF2 da 1/4"	Pipe support	1
10	6421902	Bullone forato 1/4"	Screw 1/4"	2
11	6421904	Bullone forato 3/8"	Screw 3/8"	2
12	6470014	Rosetta rame 1/4"	Washer 1/4"	4
13	6470038	Rosetta rame 3/8"	Washer 3/8"	4
14	-	Cilindro rotazione	Cilinder	1
15	-	Cilindro spostamento laterale	Cilinder	1
16	6422207	Cuffia in gomma blu	Blue cap	1
17	3051106060	Vite TCEI M6x60	Screw	1
18	6422206	Cuffia in gomma rosso	Red cap	1
19	6422208	Cuffia in gomma verde	Green cap	1
20	6422209	Cuffia in gomma giallo	Yellow cap	1
21	6482025	Raccordo prolunga 3/8"	Extension fitting 3/8"	2
22	6482026	Raccordo plolunga 1/4"	Extension fitting 1/4"	1