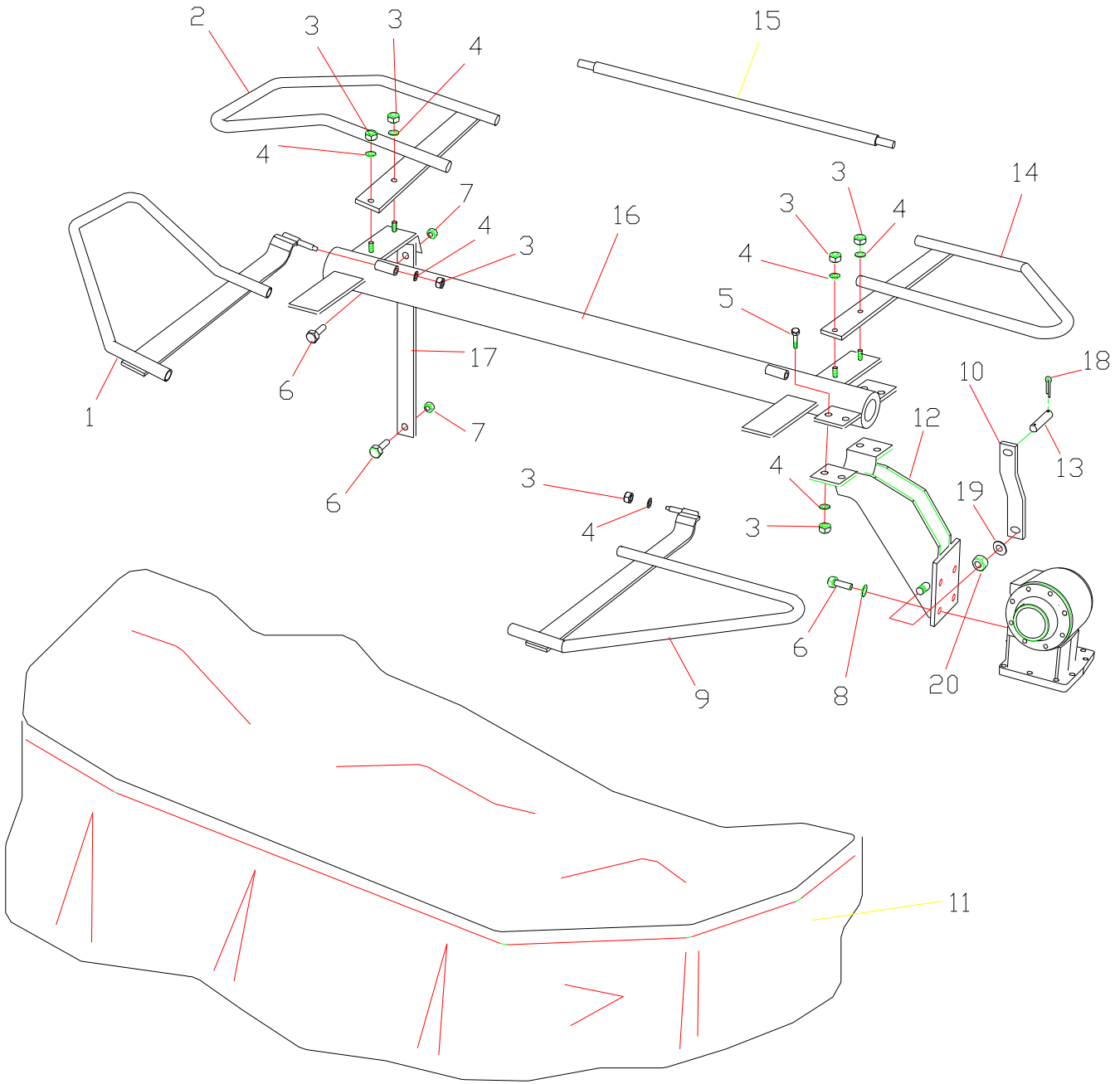




Mod. D3L DISC MOWER

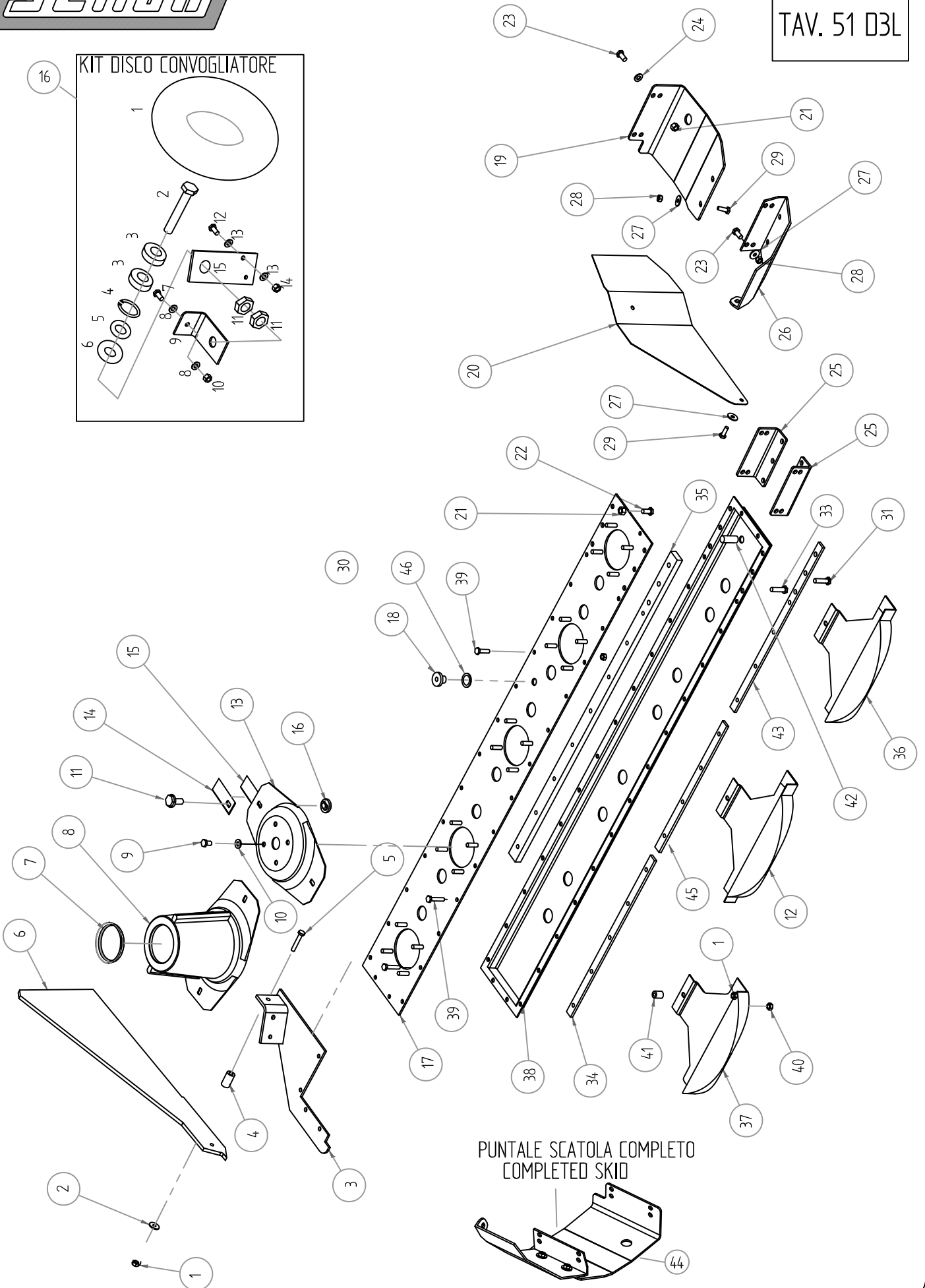
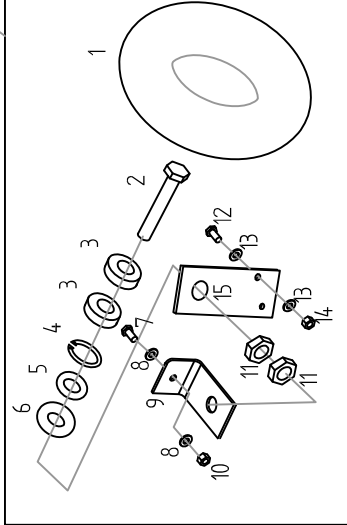
Catalogo ricambi e Istruzioni
Spare parts list and instructions



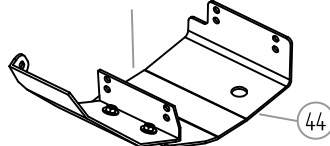
**TAV. 20 D3L**

TAV.	TIPO	CODICE	DENOMINAZIONE	DENOMINATION
1		6920002	Telaio sinistro	Left frame
2		6920001	Telaio sinistro	Left frame
3		2801301	Dado M 10	Nut M 10
4		5802302	Rondella 10	Washer 10
5		7404030	Vite M 10x35	Screw M 10x35
6		7451623	Vite M 12x35	Screw M 12x35
7		2801379	Dado M 12	Nut M 12
8		5801380	Rondella 12	Washer 12
9		6920004	Telaio destro	Right frame
10		0953339	Biella	Tie rod
11		6820300	Tela di protezione	Protection cover
12		6520301	Supporto tubo telaio	Tube frame support
13		4839728	Perno	Pin
14		6920003	Telaio destro	Right frame
15		7220308	Tubo distanziale	Distance tube
16		7220100	Tubo telaio	Frame tube
17		.0520100	Asta supporto	Support
18		6404326	Spina R 5	R pin 5
19		5816126	Rondella 16	Washer 16
20		2804338	Dado M 16	Nut M 16

KIT DISCO CONVOGLIATORE

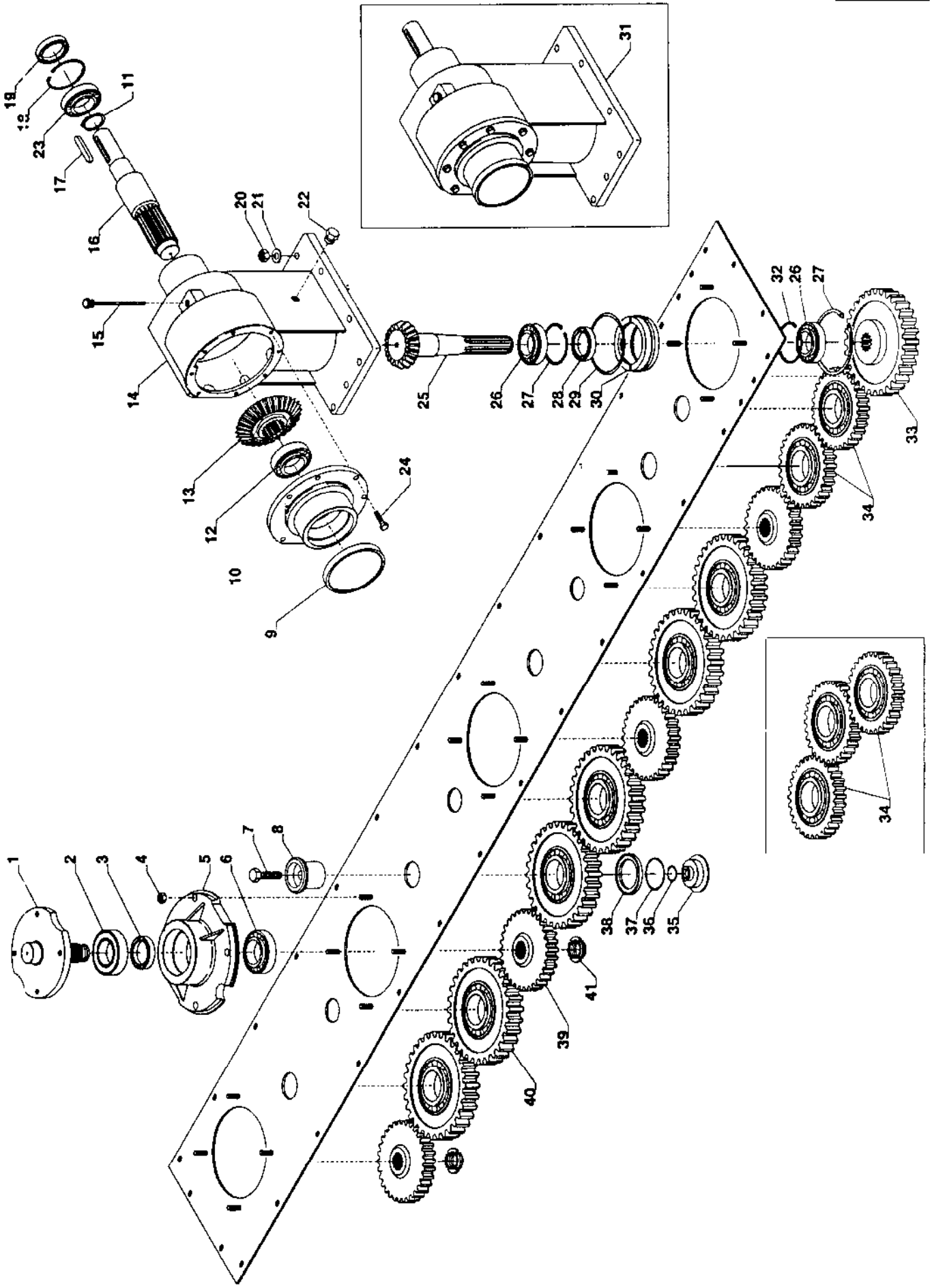


PUNTALE SCATOLA COMPLETO
COMPLETED SKID

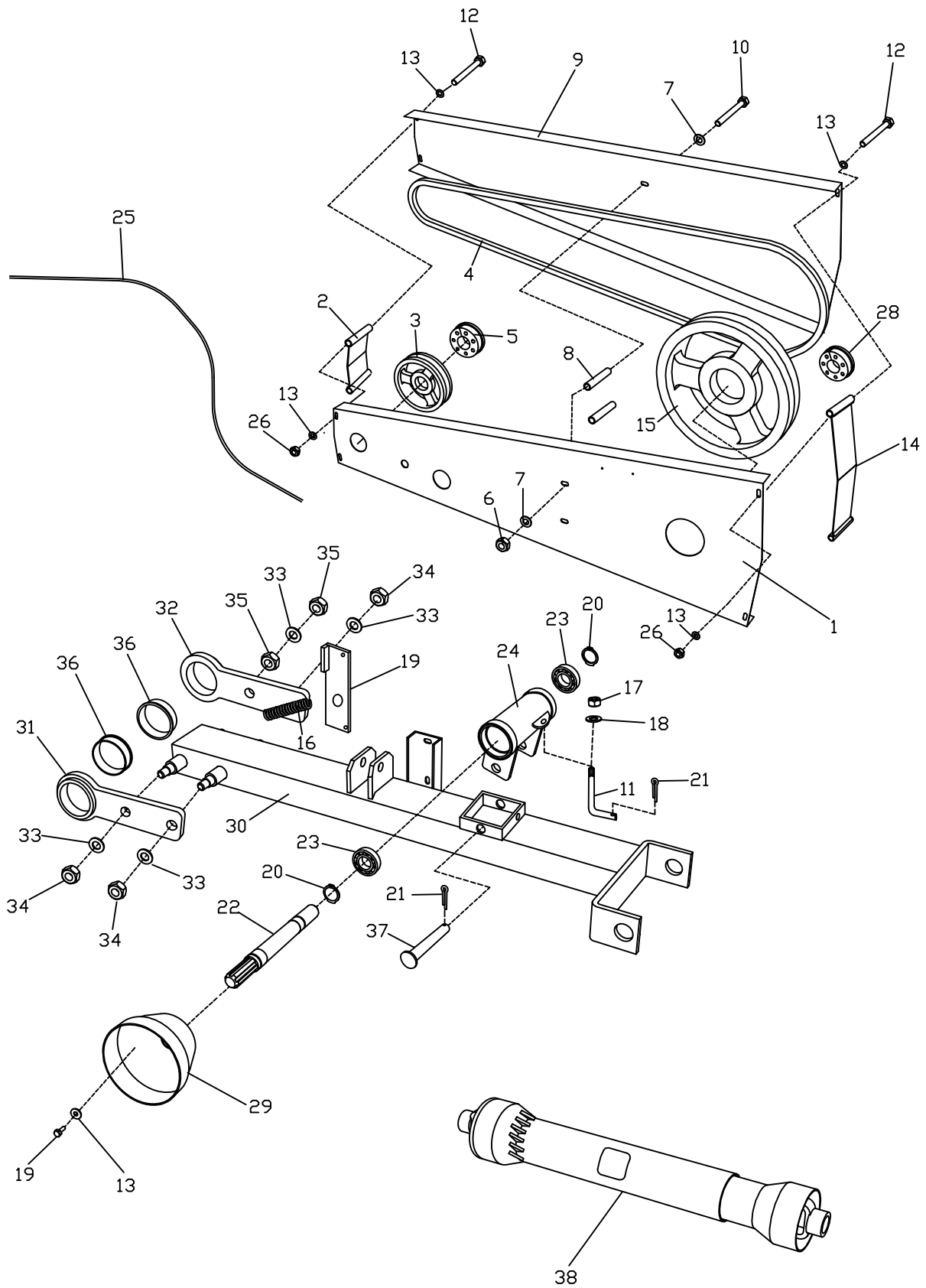



TAV. 51 D3L

TAV.	TIPO	CODICE	DENOMINAZIONE	DENOMINATION
1		2823006	Dado M 10 grippy	Nut M 10 grippy
2		5812041	Rondella M 10x30	Washer M 10x30
3		6551003	Supporto deflettore	Deflector support
4		4524730	Gomma rossa Ø40 h30	Nylon bushing Ø40 h30
5		7443521	Vite M 10x60	Screw M 10x60
6		2951006	Deflettore esterno	Ext. Deflector
7		2051007	Coperchio	Cover
8		3151008	Disco convogl. (2 lame)	Disc convey (2 lame)
9		2851112	Vite flang. M 12x20	Screw M 12x20
10		5851010	Rondella 12	Washer 12
11		2851112	Vite flang. M 12x20	Screw M 12x20
12		6251536	Slitta di partenza	Started Skid
13		3151013	Disco	Disc
14		1832532	Coltello destro	Right blade
15		1832533	Coltello sinistro	Left blade
16		4851017	Perno portacoltello (2015)	Pin knife support (2015)
17		.0851317	Base superiore	Uppper support
18		6751018	Tappo 3/8' (cop. Vasca)	Plug 3/8'
19		6551027	Puntale supporto scatola	Skid
20		2951711	Deflettore interno	Internal deflector
21		2851011	Dado M 12 grippy	Nut M 12 grippy
22		7451022	Vite M 12x45 TE	Screw M 12x45 TE
23		7402310	Vite M 12x25 TE	Screw M 12x25 TE
24		5801380	Rondella 12	Washer 12
25		.0451025	Angolare	Reinforcement
26		6551028	Puntale slitta scatola	Skid
27		5802302	Rondella 10	Washer 10
28		2823006	Dado 10 grippy	Nut 10 grippy
29		7408014	Vite TTQST 10x20	Screw TTQST 10x20
31		7447017	Vite M 12x60	Screw M 12x60
33		7451033	Vite M 12x70	Screw M 12x70
34		5751334	Riga (25x8)	Reinforcement
35		5751335	Riga (40x20)	Reinforcement
36		6251436	Slitta partenza	Skid
37		6251037	Slitta normale	Skid
38		.0851338	Base inferiore	Lower support
39		7451130	Vite coll. Zigr. 10x30	Special screw 10x30
39		7451140	Vite coll. Zigr. 10x40	Special screw 10x40
39		7451150	Vite coll. Zigr. 10x50	Special screw 10x50
40		2852004	Dado M 10 flang.	Nut M 10
41		1151041	Bussola	Bushing
42		6751019	Tappo 3/8' (calamita)	Magnetic Plug 3/8"
43		5751234	Riga di partenza (25x8)	Reinforcement
44		6551026	Slittone completo	Completed skid
45		5751534	Riga (25x8)	Reinforcement
46		5824100	Rondella in rame	Washer
DISCO CONVOGLIATORE / DISC EXTERNAL DEFLECTOR OPTIONAL				
1		2951007	Disco deflettore	Ext. Circular deflector
2		7451270	Vite M20x70	Screw 20x70
3		2751740	Cuscinetto 6304 2RS	Bearing 6304 2RS
4		2160780	Anello seeger 52	Circlip I 52
5		5839723	Rondella 20	Washer 20
6		5851245	Rondella 45x20	Washer 45x20
7		7451135	Vite 10x35	Screw 10x35
8		5802302	Rondella 10	Washer 10
9		2151600	Angolare attacco	Support
10		2823006	Dado M 10 aut.	Nut M 10
11		2853020	Dado basso M 20	Nut M 20
12		7451623	Vite 12x35	Screw 12x35
13		5801380	Rondella 12	Washer 12
14		2801379	Dado M 12 aut.	Nut M 12
15		6551600	Piatto attacco disco	Support
16		2951016	Kit disco convogliatore	Kit external deflector

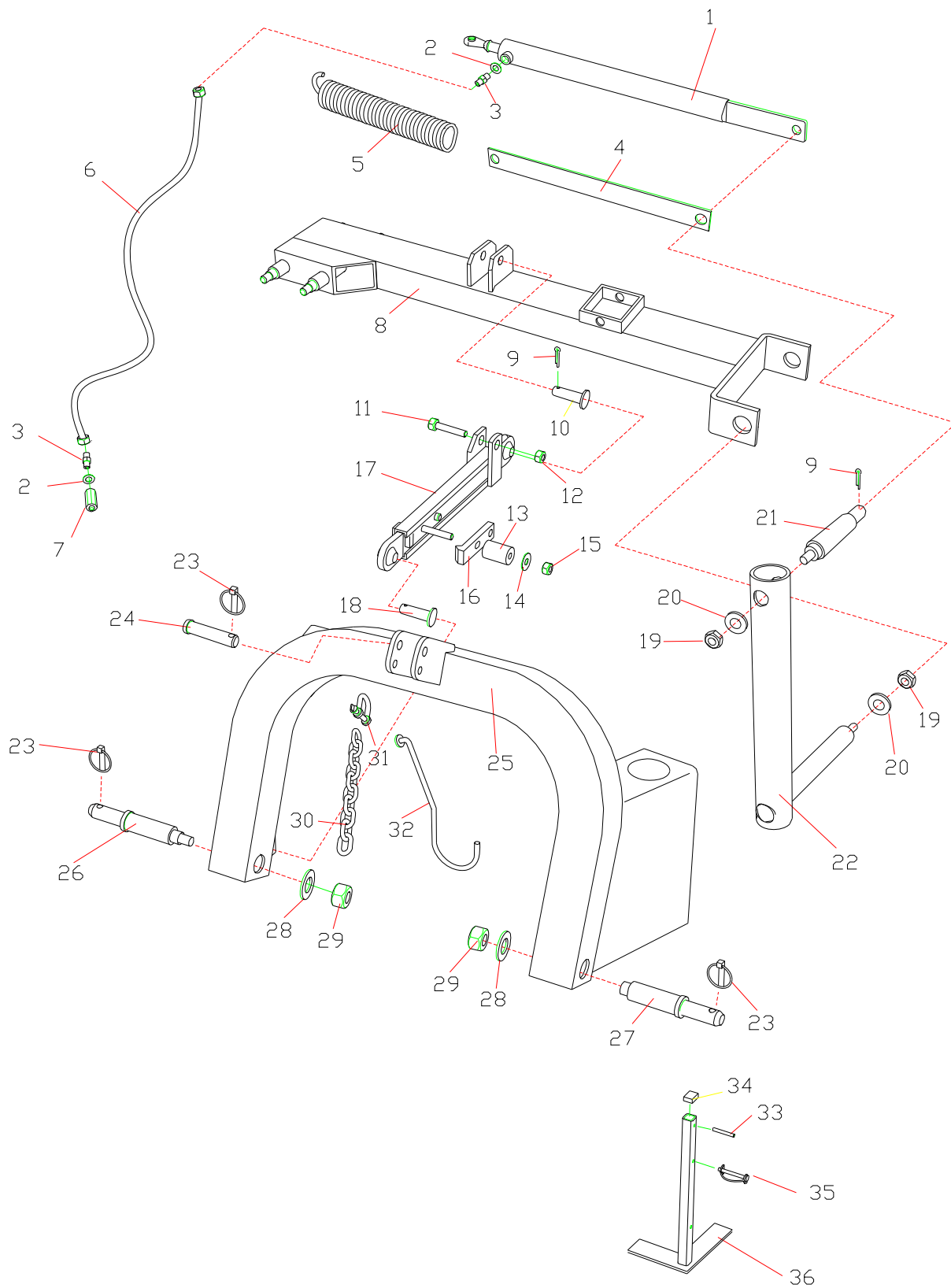


TAV.	TIPO	CODICE	DENOMINAZIONE	DENOMINATION
1		6552001	Supporto superiore	Upper support
2		2723785	Cuscinetto 6207 2RS	Bearing 6207 2RS
3		4752003	Paraolio 35x62x7	Oil seal 35x62x7
4		2852004	Dado M 10 flangiato	Nut M 10
5		6552005	Supporto disco	Disc support
6		2752006	Cuscinetto 6306	Bearing 6306
7		7452007	Vite 14x35x1,5	Screw 14x35x1,5
8		1152008	Bussola	Bush
9		6706171	Tappo 72x10	Plug 72x10
10		2052010	Coperchio	Cover
11		0306314	Anello Seeger 35	Circlip Seeger 35
12		2706336	Cuscinetto 30207	Bearing 30207
13		2452013	Corona conica Z 33	Bevel gear Z 33
14		6052014	Scatola	Gearbox case
15		6752015	Tappo livello olio	Oil filling plug level
16		0152016	Albero	Shaft
17		4352017	Linguetta 10x50	Key 10x50
18		0352018	Anello Seeger 68 I	Circlip Seeger 68 I
19		4752019	Paraolio 40x68x10	Oil seal 40x68x10
20		2851011	Dado M 12 Grippy	Nut M 12 Grippy
21		5801380	Rondella 12	Washer 12
22		6752022	Tappo sfiato	Plug
23		2752023	Cuscinetto 32008	Bearing 32008
24		7402310	Vite M 10x25	Screw M 10x25
25		5052025	Pignone Z 16	Sprocket Z 16
26		2752026	Cuscinetto 6208 C3	Bearings 6208 C3
27		0306361	Anello Seeger 80 I	Circlip Seeger 80 I
28		4706359	Paraolio 40x80x10	Oil seal 40x80x10
29		0352029	Anello O-R 199	Circlip O-R 199
30		6552030	Supporto	Support
31		6052031	Scatola completa	Complete gear box
32		0306414	Anello Seeger 40 E	Circlip Seeger 40 E
33		4152033	Ingranaggio Z 40 (1005)	Gear Z 40 (1005)
34		4152034	Ingranaggio Z 31 (1006)	Gear Z 31 (1006)
35		1152035	Bussola	Bush
36		0352036	Anello O-R 4087	Circlip O-R 4087
37		0352037	Anello O-R 3156	Circlip O-R 3156
38		0352038	Anello inferiore	Lower circlip
39		4152039	Ingranaggio Z 30 (1008)	Gear Z 30 (1008)
40		4152040	Ingranaggio Z 40 (1007)	Gear Z 40 (1007)
41		3703317	Ghiera 25x1,5	Castle nut 25x1,5



**TAV. 53 D3L**

TAV.	TIPO	CODICE	DENOMINAZIONE	DENOMINATION
1		1323383	Carter interno	Internal cover
2		5323030	Protezione cinghia	Belt protection cover
3		5423381	Puleggia SPB 150x2	Pulley SPB 150x2
4		1723681	Cinghia SPB 2329	Belt SPB 2329
5		4653505	Mozzo diam. 35	Hub diam. 35
6		2823006	Dado M 10 grippy	Nut M 10 grippy
7		5802302	Rondella M 10	Washer M 10
8		3223379	Distanziale	Spacer
9		1353309	Carter esterno	Outer cover
10		7423010	Vite TE M 10x110	Screw M 10x110
11		4854311	Perno filettato	Pin
12		7424001	Vite TE M 8x100	Screw M 8x100
13		5823787	Rondella 8	Washer 8
14		5353314	Protezione cinghia	Belt protection cover
15		5453315	Puleggia SBP 300x2	Pulley SPB 300x2
16		4523020	Molla	Spring
17		2812018	Dado M 14	Nut M 14
18		5812019	Rondella M 14	Washer M 14
19		3623318	Gancio di sicurezza	Safety hook
20		0306314	Anello seeger E 35	Seegerring E 35
21		642706	Spina elast. 6x30	Pin 6x30
22		.0153322	Albero puleggia	Pulley shaft
23		2736534	Cuscinetto 6206 2RS	Bearing 6206 2RS
24		6553324	Supporto puleggia	Pulley support
25		2339750	Corda	Cord
26		2823001	Dado M 8	Nut M 8
27		7402390	Vite M8x16	Screw M 8x16
28		4653305	Mozzo diam. 30	Hub diam. 30
29		2606327	Cuffia	Cover
30		7253330	Tubo inferiore	Lower tube
31		6553532	Supporto scatola sx	Box support, left
32		6553532	Supporto scatola dx	Box support, right
33		5839766	Rondella M 20	Washer M 20
34		2824731	Dado M 20	Nut M 20
35		2853020	Dado M 20 basso	Nut M 20
36		1123010	Bussola Nylon	Nylon bushing
37		4853042	Perno	Pin
38		1223796	Cardano R.L. tipo 4	Cardan shaft 4 Serie



**TAV. 54 D3L**

TAV.	TIPO	CODICE	DENOMINAZIONE	DENOMINATION
1		5154301	Pistone idraulico	Hydr. Cylinder
2		5816113	Rondella rame	Washer
3		4716114	Nipple	Nipple
4		.0553341	Asta di sicurezza	Safety lock
5		4554323	Molla	Spring
6		7224012	Tubo olio	Oil tube
7		7339729	Valvola di pressione	Valve
8		7254316	Tubo inferiore	Lower tube
9		6404326	Spina R 5	Hairpin 5
10		6454019	Spina	Pin
11		6454510	Spina	Pin
12		2824731	Dado M 20	Nut M 20
13		4524730	Molla (rossa)	Rubber spring (red)
14		5804340	Rondella 50	Washer 50
15		2812018	Dado M 14	Nut M 14
16		3624729	Gancio	Hook
17		3654311	Sgancio di sicurezza	Safety hook
18		6454019	Spina	Pin
19		2854018	Dado M 18	Nut M 18
20		5854018	Rondella 18	Washer 18
21		4854321	Perno	Pin
22		6554322	Supporto	Support
23		6404387	Spina a scatto 10	Circlip 10
24		6404385	Spina 3^ punto	3-point pin
25		.0654328	Attacco a 3 punti	3-point hitch
26		4854454	Perno 22	Pin 22
27		4854427	Perno 22	Pin 22
28		5824010	Rondella	Washer
29		2854026	Dado M 24	Nut M 24
30		1424720	Catena	Chain
31		3624001	Gancio (grillo)	Hook
32		3600001	Gancio sost. Cardano	Cardan shaft hook
33		6424712	Spina el. 8x50	Elast. Pin 8x50
34		6724029	Tappo	Plug
35		6424724	Spinotto	Pin
36		6554326	Supporto	Support

Bellon



35010 CADONEGHE (Padova) - ITALIA - Via Belladoro, 17
Tel. 049/700930 - Fax 049/8870003 - <http://www.bellon.it> - e-mail: info@bellon.it